



速度控制器 弯管型·带快插接头

# SC3W Series

配管口径：M3,M5,R1/8 ~ R1/2

JIS符号



## 规格

项目	SC3W																
	SC3W-M3		SC3W-M5			SC3W-6			SC3W-8			SC3W-10				SC3W-15	
适用软管外径 mm	3.2	4	3.2	4	6	4	6	8	6	8	10	6	8	10	12	10	12
使用流体	压缩空气																
最高使用压力 MPa	1.0																
最低使用压力 MPa	0.05																
保证耐压力 MPa	1.5																
流体温度	5~60(但是,不得冻结 注3)																
环境温度	0~60(但是,不得冻结)																
接管口径									M3	M5	R1/8	R1/4	R3/8	R1/2			
产品质量 g	6.9	7.7	13.2	14.0	15.0	25	26	27	50	51	54	63.7	75	78	81	134	138
针阀旋转次数 (次)	10(14)以上		10(16)以上			10(15)以上			13以上			13以上				14以上	
自由流向	流量 $Q$ /min(ANR)	27(20)	87(80)			210(210)	270(270)	270	470	500	530	650	1000	1100	1500	1600	
	有效截面积 $mm^2$	0.4(0.3)	1.3(1.2)			3.2(3.2)	4.0(4.0)	4.0	7	7.5	8	10	15	16	22	24	
控制流向	流量 $Q$ /min(ANR)	20(5.9)	80(6.7)			190(13)	240(13)	240	430	470	470	650	930	1000	1500	1600	
	有效截面积 $mm^2$	0.3(0.08)	1.2(0.1)			2.8(0.2)	3.6(0.2)	3.6	6.5	7	7.0	10	14	15	22	24	

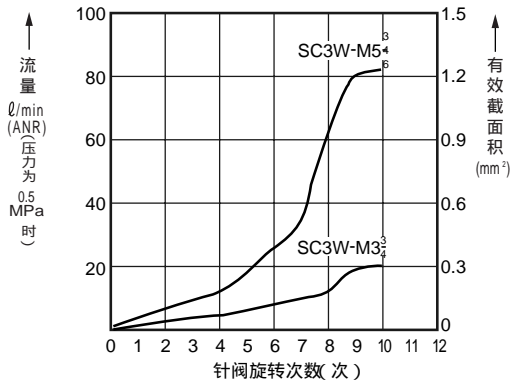
注1:流量:压力为0.5MPa时的大气压换算值。

注2:( )内的数值表示低速型。

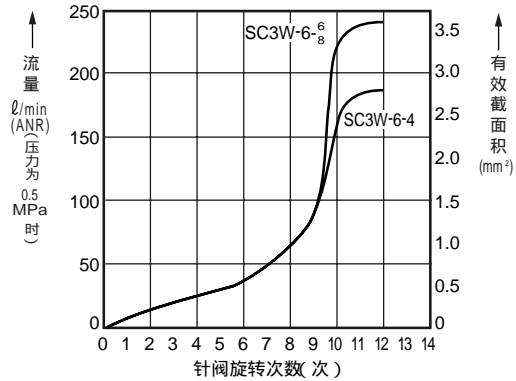
注3:因空气质量(露点)产生隔热膨胀而冻结。

## 流量特性

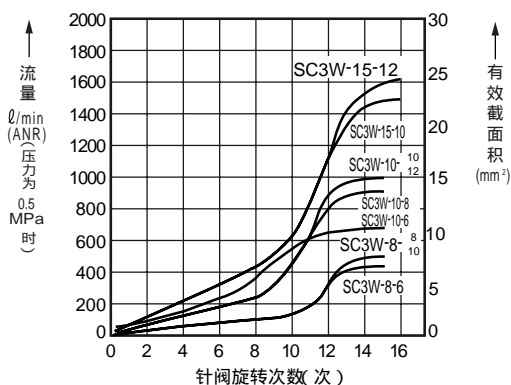
标准型 (配管尺寸M3,M5)



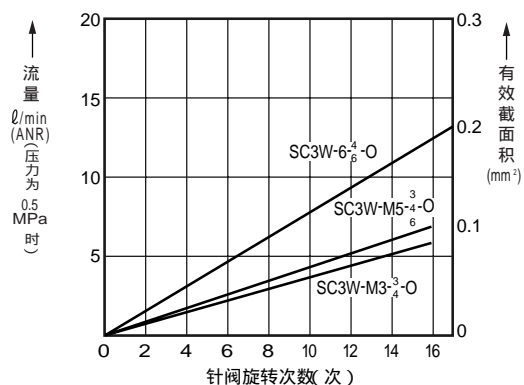
标准型 (配管尺寸1/8)



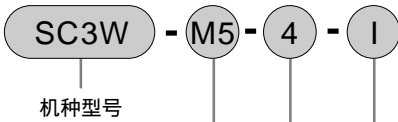
标准型 (配管尺寸1/4 ~ 1/2)



低速型



### 型号表示方法



机种型号

a 配管尺寸

b 适用管外径

c 选择项 注1  
注2  
注3

### 型号表示例子

SC3W-M5-4-I

- a 配管尺寸 : M5 × 0.8
- b 适用管外径 : 4
- c 选择项 : 进气节流

符号	内 容						
<b>a 配管尺寸</b>							
M3	M3 × 0.5						
M5	M5 × 0.8						
6	R1/8						
8	R1/4						
10	R3/8						
15	R1/2						
<b>b 适用管外径</b>							
		配管尺寸					
		M3	M5	6	8	10	15
3	3.2						
4	4						
6	6						
8	8						
10	10						
12	12						
<b>c 选择项</b>							
无符号	排气节流						
I	进气节流(推力环颜色:黑色)						
K	六角锁定螺母						
O	低速型						
P6	禁铜规格						

为不可制作。

### 选型的注意事项

- 注1: 选择项的表示顺序为英文字母顺序。
- 注2: "K"只能选定M3、M5的配管尺寸。
- 注3: "O"只能选定M3、M5的配管尺寸及"6"(1/8)配管尺寸的适用"4"(4)、“6”(6)的软管外径。

### 臭氧对应规格(卷末第9页)

SC3W - ..... - P11

### 净化规格(样本No.CB-033S)

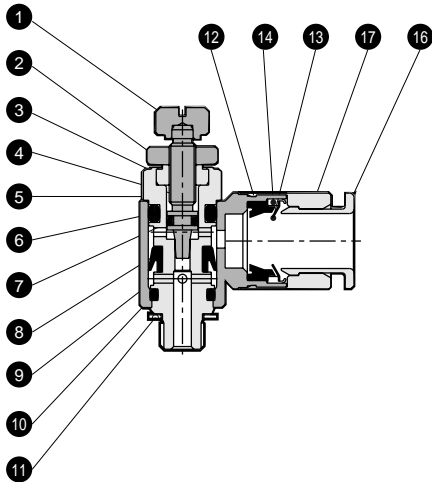
可在净化室内使用的防尘构造

SC3W - ..... - P7

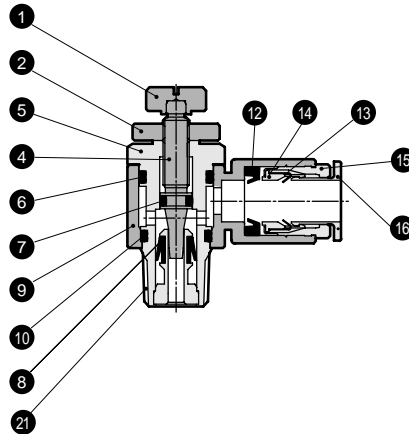
冷冻式干燥机  
干燥剂式干燥机  
高分子膜式干燥机  
空气过滤器  
其它排水器  
F.R.L (组件)  
F.R.L (分类)  
小型F·R  
精密R  
净化F·R  
电空R  
F.R.L (相关元件)  
速度控制器  
消声器  
止回阀·其它单向阀  
管接头·气管  
真空F  
真空R  
吸盘  
真空发生器  
真空辅助设施·衬垫  
机械式压力开关  
电子式压力开关  
电子差压开关  
看座·密合确认开关  
空压传感器  
紧固用压力开关  
小型流量传感器  
流量传感器  
全空压系统(全空压系统)  
全空压系统( )  
循环式水冷却装置  
水用流量传感器  
弯管类型  
速度控制型  
带快插接头

## 内部构造及部件清单

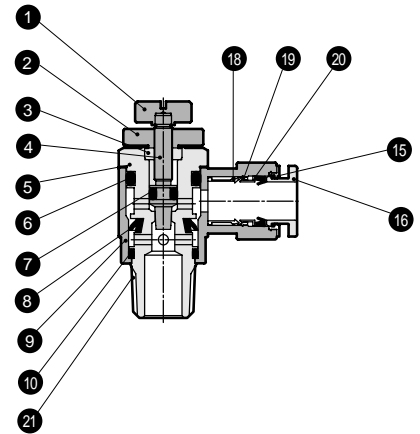
配管尺寸：M3、M5



配管尺寸：1/8、3/8 (仅限于 6)



配管尺寸：1/4 ~ 1/2



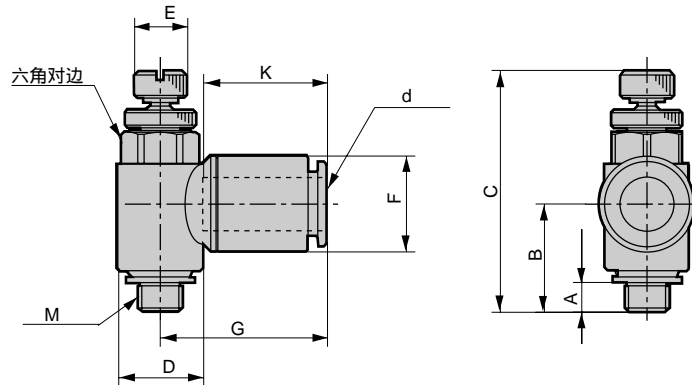
编号	部件名称	材质	编号	部件名称	材质
1	调节杆	黄铜	11	密封垫圈	钢+丁腈橡胶 (仅限于M5)
2	锁定螺母	黄铜	12	密封圈	丁腈橡胶
3	接地螺母	黄铜	13	卡爪	不锈钢
4	针阀	黄铜	14	夹头盘	M3,M5 黄铜 R1/8 聚缩醛
5	旋转轴	黄铜 (M3为不锈钢)	15	外环	黄铜
6	O形圈	丁腈橡胶	16	推力环	聚丁烯对苯二酸盐 (难燃性树脂 2)
7	O形圈	丁腈橡胶	17	接头本体	铜合金
8	密封圈	丁腈橡胶	18	夹紧环	黄铜
9	旋转体	聚丁烯对苯二酸盐 (难燃性树脂 2)	19	夹紧导向	黄铜
10	O形圈	丁腈橡胶	20	开放环	黄铜
			21	密封剂	氟系树脂

- 1 黄铜部件全都为无电解质镀镍
- 2 与UL94规格V-O相当

### 外形尺寸图

SC3W-M<sup>3-5</sup>

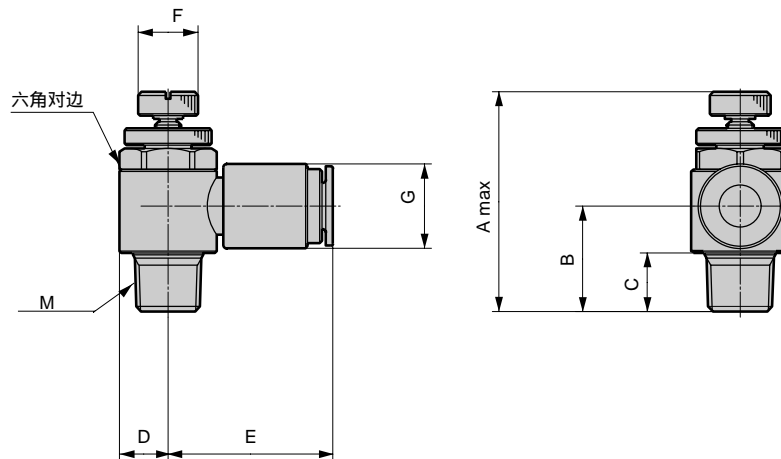
第709页



型号	d (适用管外径)	M	A	B	C		D	E	F	G	K(软管插入长度)	六角对边
					MAX	MIN						
SC3W-M3-3	3.2	M3×0.5	2.4	11.4	27.6	25.1	7.4	5	7.5	15.5	11.7	7
SC3W-M3-4	4	M3×0.5	2.4	11.4	27.6	25.1	7.4	5	8.8	16.6	12.9	7
SC3W-M5-3	3.2	M5×0.8	3.4	12.4	30.2	27.2	9.6	6	7.5	16.0	11.7	8
SC3W-M5-4	4	M5×0.8	3.4	12.4	30.2	27.2	9.6	6	8.8	17.2	12.9	8
SC3W-M5-6	6	M5×0.8	3.4	12.4	30.2	27.2	9.6	6	10.8	18.8	14.0	8

6  
SC3W-<sup>8-10</sup><sub>15</sub> (与低速型·标准(SC3W-6)相同)

第709页



型号	M	适用管外径	A	B	C	D	E	F	G	六角对边
SC3W-6-4	R1/8	4	38.4	16.2	8	7.3	23.1	9	10.0	13
SC3W-6-6		6	38.4	15.7	8	7.3	24.1	9	12.5	13
SC3W-6-8		8	38.4	15.4	8	7.3	25.3	9	14.5	13
SC3W-8-6	R1/4	6	51.2	24.9	11	9.5	27.2	12	13.8	17
SC3W-8-8		8	51.2	24.9	11	9.5	28.5	12	16.3	17
SC3W-8-10		10	51.2	23.9	11	9.5	32.0	12	19.3	17
SC3W-10-6	R3/8	6	52.4	23.1	12	11.3	28.3	14	12.5	19
SC3W-10-8		8	60.2	29.8	12	11.3	30.3	14	16.3	19
SC3W-10-10		10	60.2	30.0	12	11.3	33.8	14	19.3	19
SC3W-10-12	R1/2	12	60.2	29.3	12	11.3	37.8	14	21.3	19
SC3W-15-10		10	66.7	33.8	15	13.5	36.0	16	19.3	24
SC3W-15-12		12	66.7	33.8	15	13.5	40.0	16	21.3	24

- 冷冻式干燥机
- 干燥剂式干燥机
- 高分子膜式干燥机
- 空气过滤器
- 其它排水器
- F.R.L (组件)
- F.R.L (分类)
- 小型F·R
- 精密R
- 净化F·R
- 电空R
- F.R.L (相关元件)
- 速度控制器
- 消声器
- 止回阀·其它单向阀
- 管接头·气管
- 真空F
- 真空R
- 吸盘
- 真空发生器
- 真空辅助设施·衬垫
- 机械式压力开关
- 电子式压力开关
- 电子差压开关
- 看座·密合确认开关
- 空压传感器
- 紧固用压力开关
- 小型流量传感器
- 流量传感器
- 全空压系统 (全空压系统)
- 全空压系统 ( )
- 循环式水冷却装置
- 水用流量传感器
- 弯管类型带快插接头